



LIGHT INSTRUMENTS

RISE ABOVE TECHNOLOGY

Uninovia

by laser-eryag.com

# Laser Erbium YAG LiteTouch™



Facilité d'utilisation



Ultra-polyvalence



Précision opératoire



Prédictibilité et pérennité des résultats



## Polyvalence

Grâce à sa **longueur d'onde de 2940 nm**, la plus absorbée par l'eau et l'hydroxyapatite, le **laser Erbium YAG** est le laser le plus adapté à la dentisterie moderne : il permet à la fois de travailler sur les **tissus mous** et les **tissus durs**.

Le **laser Erbium YAG** est l'outil idéal pour les **omni-praticiens** comme complément des instruments conventionnels et parfait pour les **spécialistes** dont il devient vite l'outil principal.

### Endodontie



- Nettoyage et décontamination du système canalaire
- Activation de l'irrigation endodontique
- Résection apicale
- Recherche d'entrées canalaire
- Retraitements endodontiques
- ...

### Parodontologie



- Traitement et décontamination des poches parodontales
- Microchirurgie parodontale
- Maintenance parodontale
- Biostimulation tissulaire
- ...

### Implantologie



- Préparation préimplantaire
- Traitement des péri-implantites
- Maintenance implantaire
- Dégagement d'implants
- ...

### Dentisterie restauratrice



- Ablation précise et sélective de la lésion carieuse
- Mordançage de l'émail avant collage
- Dépose de facettes
- ...

### Esthétique



- Dépigmentation gingivale
- Sculpture tissulaire
- Allongement coronaire
- ...

### Orthodontie



- Corticotomie
- Freinectomie
- Dégagement de canine incluse
- ...

## Précision

Ses propriétés **photo-ablatives** associées à la finesse de son faisceau en font un outil **micro-chirurgical**.

Du fait de son absorption dans l'eau, le **LiteTouch™** permet **l'ablation** des tissus buccaux, **plan par plan**, tout en préservant les tissus sains environnants. En outre, il préserve la vascularisation grâce, notamment, à un **faible effet thermique**.

Cette approche **mini-invasive** contribue à **améliorer la cicatrisation**, atténuer le trauma dentaire et améliore la qualité de vie du patient.

Son utilisation impose d'être équipé d'un **éclairage puissant** et d'**aides optiques ou d'un microscope** pour travailler avec la même précision que l'outil.

# Prédictibilité et pérennité

Le **laser Er-YAG** contribue à **réduire la bactériémie** per et post opératoire en chirurgie, grâce à l'**onde de choc** qui pénètre les tissus en profondeur.

Par effet **photo-ablatif**, il permet de **vaporiser les tissus pathogènes** et les bactéries. Par ailleurs, l'effet **photo-acoustique** du laser Er-YAG, propre à sa longueur d'onde, **désorganise profondément** les bactéries du biofilm pour faire place, de nouveau, aux **défenses immunitaires**.

En **endodontie**, ce même effet photo-acoustique provoque une **onde de choc** qui permet d'**activer les solutions d'irrigation** et de décontaminer le système endo canalaire.

Toutes ces **qualités**, associées à une **simplification des protocoles opératoires**, permettent une meilleure **prédictibilité et pérennité des résultats**... pour des traitements **durables**.

## Ergonomie

La **pièce à main LiteTouch™**, **sans fibre** et légère, offre une **liberté de mouvement illimitée**, permettant un **accès facile** à toutes les zones de la cavité buccale.

Le **laser Er-YAG LiteTouch™** devient alors un **outil complémentaire, voire l'outil de substitution** pour de nombreuses procédures cliniques.

Cette ergonomie garantit une **prise en main facile**.



Le « laser dans la main »

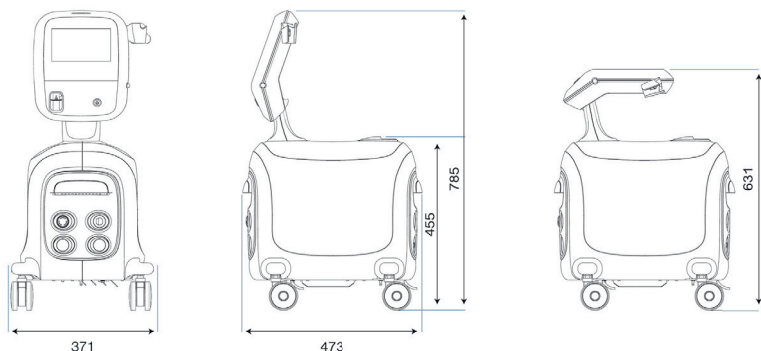


Sa **conception est compacte**, son interface utilisateur conviviale et intuitive avec un **écran tactile** simple à utiliser pendant les protocoles opératoires.

Le **LiteTouch™** comporte des **programmes prédéfinis**, selon les applications cliniques.

Il offre également la possibilité de faire des **réglages personnalisés** ce qui garantit à l'utilisateur, **une rapide autonomie**.

## Dimensions



## Caractéristiques

TYPE DE LASER	Erbium YAG
LONGUEUR D'ONDE	2940 nm
ÉNERGIE PULSÉE	jusqu'à 700 mj (utilisation moyenne entre 20 mj et 400 mj)
PUISSANCE	8 W sur les tissus (utilisation moyenne entre 0,20 W et 6 W)
TAILLE DU SPOT EN SORTIE DE TIP	0,2 à 1,3 mm (fonction du tip)



Documentation, vidéos et publications  
[www.laser-eryag.com](http://www.laser-eryag.com)



**LIGHT INSTRUMENTS**

RISE ABOVE TECHNOLOGY

**Light instruments Ltd** est le premier fournisseur mondial de technologie laser dentaire de nouvelle génération pour le **traitement des tissus durs et mous**.

Spécialiste du dentaire et de ses problématiques propres, Light Instruments a, comme nous, une approche centrée sur le client, ce qui en fait **notre partenaire de choix**.

**Light Instrument Ltd** investit en permanence en R & D pour apporter les solutions les plus performantes aux praticiens dentaires, et offrir ainsi aux patients les meilleures procédures.

Depuis 2010, **Uninovia® by SCDistribution** est le **distributeur officiel Light Instruments** sur la France métropolitaine, les DOM, la Belgique et le Luxembourg et **assure la maintenance annuelle et le dépannage**, dans les délais les plus courts possibles.

**Uninovia**

by [laser-eryag.com](http://laser-eryag.com)

**Nous contacter**  
[contact@uninovia.fr](mailto:contact@uninovia.fr)  
[www.uninovia.fr](http://www.uninovia.fr)